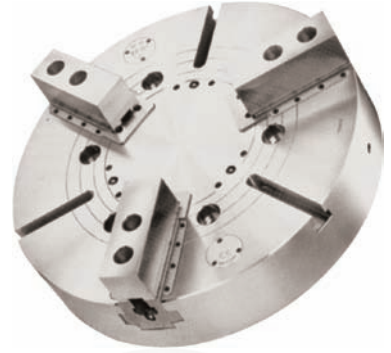
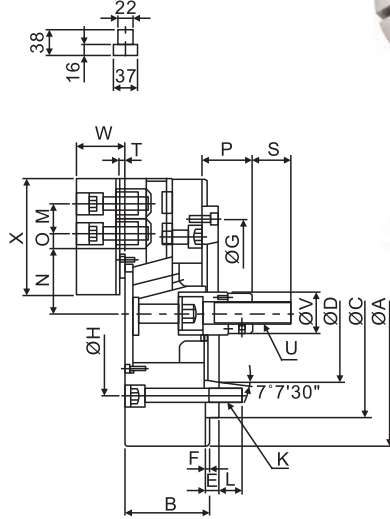
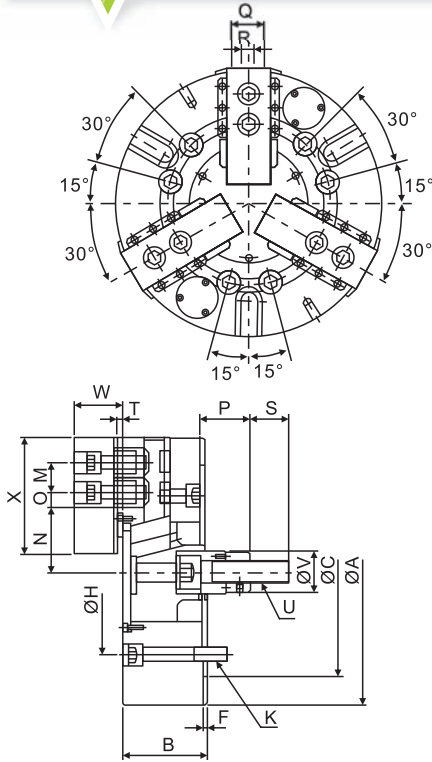


TF SERIES

三爪中實油壓夾頭

2-JAW SOLID POWER CHUCKS



規格 Spec 型號 Model	主軸鼻端番號 Nose of spindle	A	B	C(h6)	D	E	E1	F	G	H	K	L	M
TF-215	A2-11	381	118	300	196.869	22	-	6	260	235	6-M20x2.5P	32	43
TF-218	A2-11	450	118	300	196.869	22	-	6	260	235	6-M20x2.5P	32	43
TF-221	A2-15(A2-11)	530	129	380	285.775	27	41	6	330.2	330.2	6-M24x3P	33	60
TF-224	A2-15(A2-11)	610	129	380	285.775	27	41	6	330.2	330.2	6-M24x3P	33	60
TF-232	A2-15(A2-11)	800	129	380	285.775	27	41	6	330.2	330.2	6-M24x3P	33	60
TF-240	A2-15(A2-11)	1000	129	380	285.775	27	41	6	330.2	330.2	6-M24x3P	33	60

規格 Spec 型號 Model	Nmax	Nmin	Omax	Omin	Pmax	Pmin	Q	R	S	T	U	V	W	X	Y
TF-215	69.05	60.97	58.05	40.05	104	69	62	25.5	55	7	M30x3.5P	60	68	165	-
TF-218	99.46	91.38	58.05	40.05	92	57	62	25.5	55	7	M30x3.5P	60	68	165	-
TF-221	80.49	72.41	101.8	41.8	96.95	61.95	65	25	55	7	M30x3.5P	60	75.5	180	235
TF-224	119.49	111.41	101.8	41.8	96.95	61.95	65	25	55	7	M30x3.5P	60	75.5	180	235
TF-232	119.49	111.39	197.8	41.8	97	61.95	65	25	55	7	M30x3.5P	60	75.5	180	235
TF-240	119.49	111.39	299.8	41.8	97	102	65	25	55	7	M30x3.5P	60	75.5	180	235

規格 Spec 型號 Model	柱塞行程 Plunger stroke (mm)	爪行程 (直徑) Jaw stroke (Diameter) (mm)	最高回轉速 max r.p.m	最大拉力 Max. pull force kgf (KN)	最大靜夾持力 Max. gripping force kgf (KN)	最大設定油壓壓力 Max. hydr. pressure kgf/cm ² (Mpa)	淨重 (kg) Weight	搭配油壓缸型號 Matching cylinder	夾持範圍 Gripping range (mm)
TF-215	35	16	3000	8260(81)	25290(248)	32(3.1)	104.1	S-200(S-200R)	Ø68-Ø381
TF-218	35	16	2700	8260(81)	25290(248)	32(3.1)	138.5	S-200(S-200R)	Ø100-Ø450
TF-221	35	16	1900	8650(85)	27000(265)	33(3.2)	204.8	S-200(S-200R)	Ø80-Ø530
TF-224	35	16	1700	8650(85)	27000(265)	33(3.2)	260	S-250R	Ø155-Ø610
TF-232	35	16	1100	8650(85)	27000(265)	33(3.2)	455.4	S-250R	Ø155-Ø800
TF-240	35	16	800	8650(85)	27000(265)	33(3.2)		S-250R	Ø155-Ø1000

* 保留技術更改的權利，恕不另行通知 Subject to technology changes without prior information

* 非標需求可訂做 Non-standard requirements can be made